

Kazandıran Güç

DURMA

PBH SERİSİ
Hidrolik Profil Bükme



PBM SERİSİ
Motorlu Profil Bükme



- Güvenilir
- Verimli
- Ergonomik
- Yüksek kapasiteli
- Düşük Yatırım Maliyeti



DURMA Kazandıran Güç



Durmazlar son teknoloji ile donatılmış CNC makineleri, deneyimli mühendisleri ve yalın üretim teknikleriyle konusunda dünyadaki lider üreticilerden biridir.

Performansı yüksek, hızlı, uzun ömürlü ve yenilikçi makineler, deneyimli ve geniş mühendis kadrosu ile müşteri ihtiyaçlarını en iyi karşılayacak şekilde AR-GE merkezinde dizayn edilir.

Sac işleme makineleri sektöründe dünyanın en modern üretim tesislerinden birine sahip olan Durmazlar, 1.000 kişilik uzman çalışan kadrosu, 150.000 m² kapalı alana sahip modern üretim hatlarıyla dünyanın en teknolojik fabrikalarından biridir.

Durmazlar yüksek teknoloji, kullanımı kolay, hızlı, çevreye duyarlı ve kazandıran makineleriyle her zaman yanınızdadır.

Durmazlar makinelerini **DURMA** markasıyla dünya pazarlarına sunar.



1
Yüksek teknoloji,
modern üretim
hatları

2
Kaliteli,
üst segment
komponentler

3
AR-GE merkezinde
geliştirilen kusursuz
makineler

PBH Serisi Profil Bükme Makineleri

"Hızlı, Hassas ve Kullanımı Kolay"

Güçlü makine iskeleti sağlam çelik yapıdadır, kaynaktan sonra işlenen gövdeler üst düzey rijitliğe sahiptir.

Büyük mil çapları ve rulmanları ile hassas bükümler yapılırken aynı zamanda esneme en aza indirilir. Güçlü iskelet ve dünya standartlarındaki bileşenleri ile uzun ömürlüdür. Yüksek tahrik torku ve hızı ile kısa çevrim süreleri sağlar. Hidrolik ayarlarla minimize edilmiş düz kenarlar sağlar.

Eksenel hareketli sürtünmesiz mil sistemi ile düşük enerji ve bakım maliyeti. Güçlü yan dayamalar.



Hızlı, güvenilir

Verimli çevrim zamanları

Kullanıcı dostu, kullanımı kolay

Artan verimlilik

IPE 1000'e kadar

PBH Serisi Profil Bükme Makineleri

PBH 60

PBH 60 özellikle, bükme direnci yüksek profiller için tasarlanmıştır. Bu nedenle makine yapısı sertifikalı sert kalın çelikler kullanılarak tasarlanmıştır.

PBH 80-100-125

Orta seri bükümlerde müşteriye maksimum memnuniyet sağlayan üstün teknoloji ile donatılmıştır. Durma ürün hattı geniş bir çözüm yelpazesi sunmaktadır. Buna ek olarak her top ve aparat özel büküm ihtiyaçlarını karşılamak üzere özel tasarlanabilir.

PBH 180-240-300-360-600

Ağır ve hassas bükümler için kolay kullanım sağlamaktadır. Tüm millerin ayrı ayrı tahrik edilmesi sayesinde yüksek bükme kuvvetleri elde edilir. Yenilenmiş dayama sistemi sayesinde yüksek rijitliğe sahiptir.

PBH-4 Özel Uygulama

4 merdaneli profil bükümü, minimum ön büküm seviyeleri için tasarlanmıştır.



PBH Serisi Özellikleri

Eksenel Hareketli Mil Sistemi

Miller, eğri şekilli yörüngeler üzerinde 2 bağımsız eksen gibi hareket etmeye olanak sağlayan yataklar tarafından yönlendirilir. Yan toplar, mükemmel ön büküm sağlayan bunun yanı sıra geri esnemeyi en aza indiren eğri hareket ile üst topa ulaşır.



Yan Dayama Sistemi

Makinenin her iki yanında 3 eksenli hareketli hidrolik yan dayama vardır. İleri-geri ve dönüş hareketleri tek hidrolik silindir tahrik sistemi tarafından kontrol edilir. Bükülen profile sürekli dik olacak şekilde otomatik pozisyonlanan yan dayama kullanım kolaylığı sağlar. Yan dayama sistemi, köşebent bükümü için uygundur ve PBH 60 ve üst makineler için standarttır.



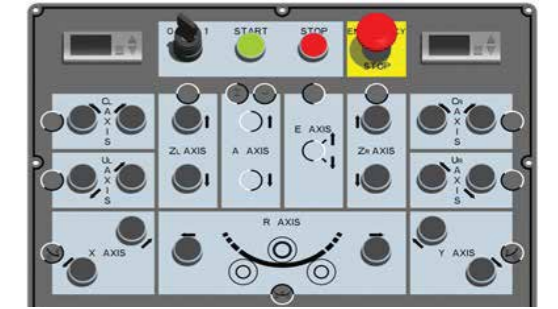
Güçlü Yataklama Sistemi

Miller, yüksek dayanımlı oynar makaralı rulmanlar ile yataklanır. Daha az yağlama gerektiren bu yataklama sistemi uzun yıllar hassasiyetini korur.



Dijital Ekran

Durmazlar Makine dijital kontrolde, dairesel bükümlerde iş parçası için belirli bir çap bükülürken, son üç büküm adımının top konumları, set noktası olarak verilebilmektedir.



Yüksek Torklu Mil Tahrik Sistemi

Yüksek Torklu Mil Tahrik Sistemi, Durma profil bükme makinelerinin malzemeyi daha az sayıda adımda bükmesini sağlar. PBH 60 ila 125 makinelerinde planet redüktör, hidrolik motor ve dişli sistemi ile tahrik edilen miller bulunurken PBH 180 ila 600 makinelerinde, her mil ayrı ayrı planet redüktör, hidrolik motor ve dişli sistemi ile tahrik edilmektedir. Güçlü Hidrolik Fren sistemi malzemenin geri kaymasına izin vermemektedir. Basınç emniyet valfleri, hidromotoru ve diğer bileşenleri aşırı yüklerden ve pik basınçlardan korumaktadır.



NC Kontrol

NC Kontrol Sistemi, PLC kontrol sistemine ek olarak, manuel ve otomatik mod opsiyonlarını sunmaktadır. NC kontrol sistemi maksimum 100 adımdan oluşan 2500 programı kaydetme kapasitesine sahiptir.



Yüksek Mukavemetli Miller ve Toplar

DURMA PBH makine milleri ve topları sertifikalı ve çatlak kontrolü yapılmış yüksek dayanımlı çelikten imal edilmiştir. CNC tornalarda yüksek hassasiyet ve tolerans ile çentik etkisi yaratmadan işlenir.



Hidrolik Sistem

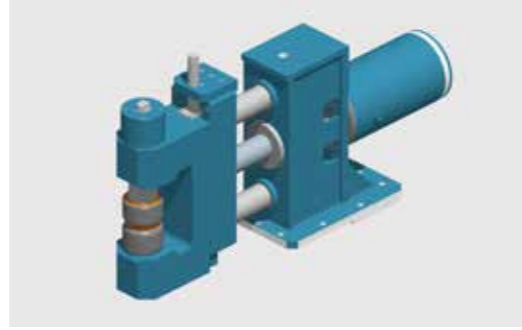
Makinenin tüm hareketleri hidrolik komponentlerle sağlanır. Tüm eksenlerdeki hassasiyet, dünya lideri üretici firma valflerinin yüksek hızlı tepki yeteneği ile sağlanır. Pik basıncına ve aşırı yüke karşı kullanılan basınç emniyet valfleri, motorlar ve diğer bileşenler için koruma sağlar.



PBH Serisi Özellikleri

Çektirme Aparatı

Özel Çektirme Aparatı kullanılarak I,H Profil bükümlerindeki deformasyon büyük ölçüde azaltılır.



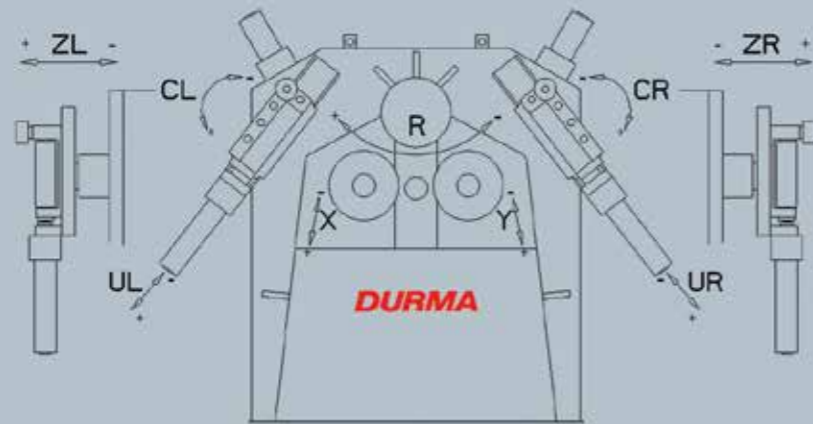
Özel Uygulama

Bir adımda, düz sac U formuna dönüşür, sonra dairesel büküm gerçekleştirir.



Özel Uygulama

Özel ve ağır sarmal bükümler için aparat ve sehpa.



Standart ve Opsiyonel Ekipmanlar

Standart Ekipmanlar

- CE
- Dijital kontrol (X, Y eksen)
- Planet redüktör ve hidrolik motor tarafından tahrikli miller (PBH 80 ila 125)
- 3 farklı planet redüktör ve hidrolik motor tahrikli üst ve yan miller (PBH 180 ila 600)
- Köşebent bükümüne uygun yan dayamalar
- 3 eksen (Z, U, C) mekanik yan dayamalar (PBH 60)
- 3 eksen (Z, U, C) yan dayamalar, Z hidrolik kontrollü (PBH 80 - PBH 100)
- 3 eksen (Z, U, C) yan dayamalar, tam hidrolik kontrollü (PBH 125 ila 600)
- Makineden ayrı hareketli kumanda paneli
- Yatay çalışma özelliği
- Dikey çalışma özelliği (PBH 60 ila 125)
- Gerilimi giderilmiş çelik yapı gövdesi
- Aşırı yüklerle karşı elektriksel ve hidrolik koruma
- 1 set standart sertleştirilmiş ve özel çelikten imal edilmiş toplar

Opsiyonel Ekipmanlar

- Z eksen için dijital kontrol
- Üst mil destek sistemi
- NC kontrol sistemi
- Ayarlanabilir dönüş hızı
- Yağ soğutucusu
- Yağ ısıtıcı
- Özel toplar (Boru, profil, köşebent)
- U-I-H bükümünde deformasyonu önlemek için özel aparat
- Spiral büküm aparatı

Teknik detaylar

NO	PROFİL TİPİ	PBH 60		PBH 80		PBH 100		PBH 125		NOT
		Boyutlar	Minimum İç Çap	Boyutlar	Minimum İç Çap	Boyutlar	Minimum İç Çap	Boyutlar	Minimum İç Çap	
1		40x40 20x20	500 300	50x50 30x30	500 300	60x60 30x30	700 400	75x75 35x35	750 500	○
2		70x10 30x10	600 250	80x20 30x10	500 350	100x25 40x10	1500 400	120x25 50x10	1300 500	○
3		90x25 50x5	500 250	120x30 50x10	650 300	180x35 60x10	900 400	200x40 100x10	1200 500	○
4		60x7 20x3	600 250	80x9 30x4	1000 300	120x13 30x4	1200 400	130x14 30x4	1300 500	○
5		60x7 20x3	600 250	80x9 30x4	1000 300	100x11 30x4	1000 400	120x13 30x4	1200 500	○
6		60x7 20x3	800 250	80x9 30x4	1300 300	100x11 30x4	1300 400	100x12 30x4	1200 500	○
7		50x5 30x3	500 250	80x8 30x3	800 450	100x10 40x4	1400 700	120x12 50x5	1300 700	●
8		50x5 30x4	1000 350	80x8 30x3	1200 450	100x12 40x4	1600 700	100x10 50x5	1200 700	●
9		60x60x4	(1)	70x70x4	(1)	80x80x5	(1)	100x100x6	(1)	○ ●
10		80x40x3	(1)	80x40x4	(1)	100x50x6	(1)	140x40x3	(1)	○ ●
11		Ø40 Ø20	500 300	Ø50 Ø20	500 350	Ø70 Ø30	800 400	Ø85 Ø40	850 500	○ ●
12		Ø60.3x3.9 Ø21.3x2.7	600 250	Ø88.9x4 Ø26.9x2.6	1000 300	Ø114.3x4.5 Ø33.7x3.2	1600 450	Ø5"x5 Ø11/4"x3.2	1500 500	●
13		Ø60x2 Ø20x1	600 250	Ø100x2.5 Ø20x1	1300 300	Ø120x2.5 Ø30x2	1400 400	Ø140x3 Ø40x2	1500 500	●
14		UPN 80 UPN 30	550 250	UPN 120 UPN 30	850 300	UPN 160 UPN 30	800 400	UPN 220 UPN 40	1000 500	○ ●
15		UPN 80 UPN 30	800 250	UPN 120 UPN 30	1000 450	UPN 160 UPN 30	1000 400	UPN 220 UPN 40	1200 500	○ ●
16								UPN 100 UPN 50	8000 (1) 2000 (1)	● ▲
17		IPE 80	600	IPE 120	600	IPE 180 IPE 80	1000 500	IPE 200 IPE 80	1000 500	○ ●
18								IPE 120 IPE 80	2500 (1) 1000 (1)	● ▲
19						HEA 120 HEB 100	1000 1200	HEA 140 HEB 120	1200 1300	○ ●
20								HEA 120 HEB 100	4000 (1) 3000 (1)	● ▲
Mil Çapı	mm	Ø60		Ø85		Ø110 - Ø100		Ø140 - Ø120		
Top Çapı	mm	Ø177		Ø247		Ø315		Ø380		
Motor Gücü	kW	3+1.5		7.5		11		15		
Dönüş Hızı	m/min.	5		7		8		9		
Ağırlık	kg	950		2350		3360		4600		
Uzunluk	mm	1160		1580		1750		1850		
Genişlik	mm	1000		1200		1340		1550		
Yükseklik	mm	1175		1410		1650		1685		

(1) Deformasyona göre değişebilir. ○ Standart Top ● Özel Top ▲ Özel Aparat
Tüm değerler 240 N/mm² akma sınırı olan çeliğe göredir.

NO	PROFİL TİPİ	PBH 180		PBH 240		PBH 300		PBH 360		PBH 500		PBH 600		NOT
		Boyutlar	Minimum İç Çap	Boyutlar	Minimum İç Çap	Boyutlar	Minimum İç Çap	Boyutlar	Minimum İç Çap	Boyutlar	Minimum İç Çap	Boyutlar	Minimum İç Çap	
1		90x90	1300	110x110	1500	150x150	2200	200x200	2500	240x240	2500	300x300	2800	○
2		150x30	1000	175x40	1200	250x60	2000	300x80	3000	400x60	2800	500x110	3000	○
3		250x40	1000	350x50	900	450x70	1000	500x100	1800	650x100	1800	900x150	2000	○
4		150x15	1400	160x20	1500	200x28	2000	200x28	1600	200x28	1600	200x28	1600	○ ●
5		150x15	1300	160x20	1500	200x28	2000	200x28	1500	200x28	1500	200x28	1300	○ ●
6		130x15	1800	150x20	2000	200x20	2800	200x28	2300	200x28	2300	200x28	2000	○ ●
7		150x15	1200	160x20	1600	200x28	2300	200x28	1800	200x28	1800	200x26	1300	●
8		130x15	1400	150x20	1600	200x20	2300	200x28	2000	200x28	2000	200x26	1500	●
9		120x120x8	(1)	150x150x8	(1)	200x200x10	(1)	300x300x12	(1)	400x400x15	(1)	500x500x20	(1)	○ ●
10		180x70x8	(1)	200x75x8	(1)	200x150x10	(1)							○ ●
11		Ø100	1000	Ø130	1600	Ø170	1800	Ø220	2300	Ø260	2000	Ø360	3000	○ ●
12		Ø170x6	2800	Ø220x8	2800	Ø300x10	4000	Ø406x12,7	8000	Ø500x15	16500	Ø610x17,5	25000 (1)	●
13		UPN 300	1400	UPN 360	1400	UPN 500	2250	UPN 600	1500	UPN 1000	4000	UPN 1000	3500	○ ●
14		UPN 300	1700	UPN 360	1600	UPN 500	2600	UPN 600	1500	UPN 1000	4000	UPN 1000	3500	○ ●
15		UPN 160	10000 (1)	UPN 200	12000 (1)	UPN 260	10000 (1)	UNP 320	20000 (1)	UNP 400	40000 (1)	UPN 600	85000 (1)	● ▲
16		IPE 300	1400	IPE 360	1500	IPE 500	2000	IPE 600	2000	IPE 1000	5000	IPE 1000	5000	○ ●
17		IPE 160	4000 (1)	IPE 200	5000 (1)	IPE 300	13000 (1)	IPE 360	20000 (1)	IPE 550	20000 (1)	IPE 600	26000 (1)	● ▲
18		HEA 180 HEB 120	1200 1200	HEA 240 HEB 200	1500 1500	HEA 320 HEB 280	2500 2000	HEA 600 HEB 500	3000 3000	HEA 1000 HEB 1000	6000 8000	HEA 1000 HEB 1000	5000 7000	○ ●
19		HEA 120	4000 (1)	HEA 180	4500 (1)	HEA 220	10000 (1)	HEA 360	35000 (1)	HEA 550	40000 (1)	HEA 600	40000 (1)	● ▲
20		HEB 120	3000 (1)	HEB 160	3200 (1)	HEB 200	6000 (1)	HEB 340	15000 (1)	HEB 500	30000 (1)	HEB 550	40000 (1)	● ▲
Mil Çapı	mm	Ø180 - Ø160		Ø240 - Ø220		Ø300 - Ø280		Ø360		Ø360		Ø420 - Ø400		
Top Çapı	mm	Ø460		Ø550		Ø740		Ø780		Ø800		Ø800		
Motor Gücü	kW	30		37		55+15		77		90		120		
Dönüş Hızı	m/min.	7		6		5		5		5		7		
Ağırlık	kg	8600		16000		24000		~45000		~55000		78000		
Uzunluk	mm	2500		2900		3850		~6000		~6500		6100		
Genişlik	mm	2000		2300		3050		~5000		~5300		5150		
Yükseklik	mm	1900		2150		2800		~3500		~3750		4300		

(1) Deformasyona göre değişebilir. ○ Standart Top ● Özel Top ▲ Özel Aparat
Tüm değerler 240 N/mm² akma sınırı olan çeliğe göredir.

PBM Serisi Profil Bükme Makineleri

Motorlu Profil Bükme



Teknik detaylar

NO	PROFİL TİPİ	PBM 30		PBM 50		PBH 45		NOT
		Boyutlar	Min. İç. Çap	Boyutlar	Min. İç. Çap	Boyutlar	Min. İç. Çap	
1		30x30 10x10	650 200	35x35 20x20	1200 400	35x35 15x15	600 300	○
2		50x10 20x6	700 300	60x10 30x10	800 350	60x10 20x10	600 300	○
3		80x15 30x6	700 500	100x15 50x10	750 500	80x15 50x20	600 450	○
4		50x6 20x3	600 400	60x7 30x4	900 500	50x6 20x3	650 300	○ ●
5		50x6 20x3	600 400	60x7 30x4	900 500	50x6 20x3	650 300	○ ●
6		50x6 20x3	700 400	60x7 30x4	1000 500	50x6 20x3	800 300	○ ●
7		40x5 30x4	500 350	50x5 40x4	850 500	50x6 30x3	600 400	● ◆
8		40x5 30x4	600 400	50x5 40x4	1200 800	50x6 30x3	900 600	● ◆
9		40x40x3	(1)	60x60x3	(1)	45x45x3	(1)	○ ●
10		50x30x3	(1)	50x40x3	(1)	60x30x3	(1)	○ ●
11		Ø30 Ø10	650 200	Ø35 Ø15	800 300	Ø35 Ø20	600 300	●
12		Ø48,3x3,2 Ø13,5x2	800 300	Ø48,3x3,2 Ø17,2x2	650 350	Ø60,3x2,9 Ø21,3x2	1000 350	●
13		Ø60x1,5 Ø20x1,5	1000 550	Ø70x2 Ø30x2	1200 500	Ø60x2 Ø30x2	1000 450	●
14		UPN 50	450	UPN 60	600	UPN 80 UPN 30	800 400	●
15		UPN 50	550	UPN 60	750	UPN 80 UPN 30	1200 600	●
Mil Çapı	mm	Ø30		Ø50		Ø45		
Top Çapı	mm	Ø150		Ø165		Ø162		
Motor Gücü	kW	0.75		1.5		1.5+ 075		
Dönüş Hızı	m/min.	3.6		3.6		3.9		
Ağırlık	kg	200		385		600		
Uzunluk	mm	800		930		1000		
Genişlik	mm	700		730		700		
Yükseklik	mm	1200		1400		1380		

(1) Deformasyona göre değişebilir. ○ Standart Top ● Özel Top ◆ Köşebent Bükümü için Özel Dayamalar
Tüm değerler 240 N/mm² akma sınırı olan çeliğe göredir.

Standart ve Opsiyonel Ekipmanlar

Standart Ekipmanlar

CE
1 set standart sertleştirilmiş ve özel çelikten imal edilmiş toplar
Mekanik yan dayama
Yatay ve dikey çalışma özelliği
Acil stop butonu ile ayak pedali
Motor ve dişli kutusu tarafından tahrik edilen alt toplar
Dökme demir gövde
Makineden ayrı hareketli kumanda paneli (PBH 45)
Motor ve dişli kutusu tahrikli üst ve yan toplar (PBH 45)
Üst top hidrolik yukarı ve aşağı hareketi (PBH 45)
Üst top için dijital gösterge(PBH 45)
Fren motoru (PBH 45)

Opsiyonel Ekipmanlar

Burgu aparatı (PBM30-50)
Dijital ekran (PBM30-50)
Mono faz motor (PBM30-50)
Köşebent bükümü için özel dayama
Özel toplar (Boru, profil, köşebent)

Her Zaman Hızlı Servis ve Yedek Parça Hizmeti

DURMA ile her zaman en iyi servis hizmeti deneyimini yaşayacaksınız. Yetkin personelimiz ve her zaman hazırda bulunan sarf yedek parça stoklarımız ile ihtiyacınız olduğu her an en kısa sürede temin edeceğimizi garanti ediyoruz. Konusunda uzman ve deneyimli servis teknisyenlerimiz ihtiyacınız olduğunda hizmet vermek için her zaman hazırız. Çeşitli eğitimler ve uygulamalarla zenginleştirilen kurslarımız makineleri verimli olarak kullanmada size avantaj sağlayacaktır.



Danışmanlık



Yedek Parça



AR-GE Merkezi



Satış Sonrası Hizmetler



DURMA

Çözüm Merkezi



Servis Anlaşmaları



Yazılım



Eğitim



Esnek Çözüm



CNC BÜKÜM MERKEZİ



PANÇ PRES



ABKANT PRES



HİDROLİK AÇI AYARLI MAKAS



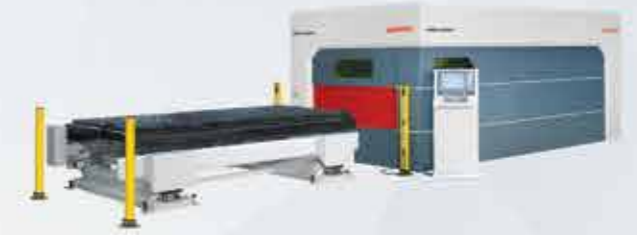
PLAZMA



KÖŞEBENT KESME MAKİNASI



PROFİL BORU KESME MAKİNASI



FİBER LAZER



KOMBİNE MAKAS



REDÜKTÖRLÜ GİYOTİN MAKAS



SİLİNDİR BÜKME MAKİNASI



PROFİL BÜKME MAKİNASI



KÖŞEKESME MAKİNASI

DURMA

Bugün, Yarın, Daima...

PBH SERİSİ
Hidrolik Profil Bükme

PBM SERİSİ
Motorlu Profil Bükme

Durmazlar Makina San. Tic. A.Ş. katalog verilerini ve makine özelliklerini haber vermeksizin değişiklik yapma hakkına sahiptir.

Durmazlar Makina San. ve Tic. A.Ş.
OSB 75. Yıl Bulvarı Nilüfer-Bursa / Türkiye
P: +90 224 219 18 00
F: +90 224 242 75 80
info@durmazlar.com.tr

www.durmazlar.com.tr

