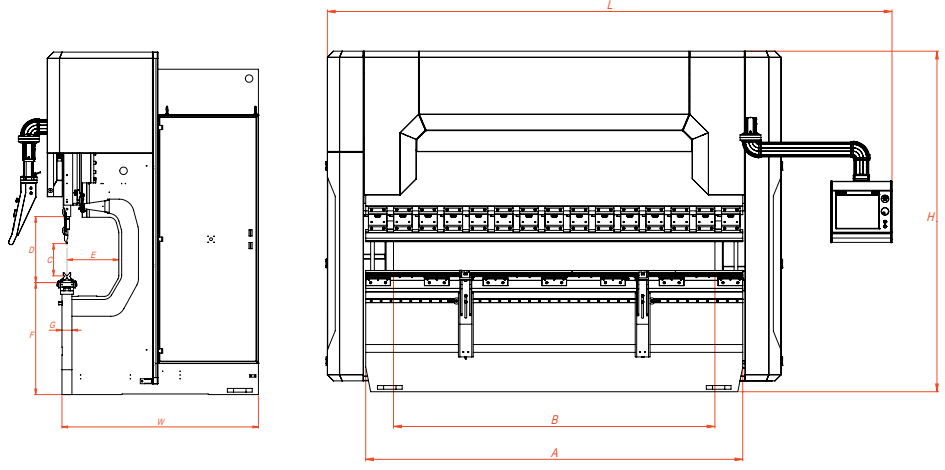


AD-Servo Serisi Teknik Detaylar

AD-SERVO Serileri	Büküm Kuvveti	Bükme Boyu	Ayaklar Arası Mesafe	Strok	Çene Açıklığı	Boğaz Derinliği	Tabla Yüksekliği	Tabla Genişliği (Dar/Geniş)	Y Eksen Çalışma Hızı	Y Eksen Büküm Hızı	Y Eksen Dönüş Hızı	Y Eksen Hassasiyeti	X Eksen Çalışma Hızı	X Eksen Hassasiyeti
	ton	mm	mm	mm	mm	mm	mm	mm	mm/s	mm/s	mm/s		mm/s	
		A	B	C	D	E	F	G						
AD-Servo 25100	100	2550	2200	265	530	450	900	104	200	10	200	0,01	500	0,05
AD-Servo 30100	100	3050	2600	265	530	450	900	104	200	10	200	0,01	500	0,05
AD-Servo 30135	135	3050	2600	265	530	450	900	104	200	10	200	0,01	500	0,05
AD-Servo 30175	175	3050	2600	265	530	450	900	104/180	200	10	200	0,01	500	0,05
AD-Servo 30220	220	3050	2600	265	530	450	900	104/180	200	12	180	0,01	500	0,05
AD-Servo 30320	320	3050	2600	365	630	450	900	104/240	160	10	160	0,01	500	0,05
AD-Servo 37175	175	3700	3100	265	530	450	900	104/240	200	10	200	0,01	500	0,05
AD-Servo 37220	220	3700	3100	265	530	450	900	104/240	200	12	180	0,01	500	0,05
AD-Servo 40175	175	4050	3600	265	530	450	900	104/240	200	10	200	0,01	500	0,05
AD-Servo 40220	220	4050	3600	265	530	450	900	104/240	200	12	180	0,01	500	0,05
AD-Servo 40320	320	4050	3600	365	630	450	900	154/300	160	10	160	0,01	500	0,05
AD-Servo 60220	220	6050	5100	265	530	450	1050	104/240	200	12	180	0,01	500	0,05
AD-Servo 60320	320	6050	5100	365	630	450	1100	154/300	160	10	160	0,01	500	0,05

Makineler optimum değerlere göre ayarlanır.



Abstand X-Achse			R Eksen Çalışma Hızı	R Eksen Çalışma Mesafesi	R Eksen Hassasiyeti	Z Eksen Çalışma Hızı (max)	Z Eksen Çalışma Mesafesi ort.	Motor Gücü	Tüketim Oranı	Yağ Tankı Kapasitesi	Uzunluk	Genişlik	Yükseklik	Ağırlık (yaklaşık)
650	750	1000												
mm	mm	mm	mm/s	mm		mm/s	mm	kw	kw/h	lt	mm	mm	mm	kg
S	-	O	350	250	0,1	1000	1580	4 x 2	2,1	75	3800	1670	2850	7800
S	-	O	350	250	0,1	1000	1990	4 x 2	2,1	75	4200	1670	2850	8500
S	-	O	350	250	0,1	1000	1990	4 x 2	2,65	75	4200	1680	2850	9580
S	-	O	350	250	0,1	1000	1990	4 x 2	3,38	75	4250	1700	2850	10900
S	-	O	350	250	0,1	1000	1990	11 x 2	5,2	80 x 2	4250	1770	3000	12600
S	-	O	350	250	0,1	1000	1990	11 x 2	7,2	80 x 2	4300	1820	3330	17100
S	-	O	350	250	0,1	1000	2375	4 x 2	3,38	75	4950	1700	3000	11750
S	-	O	350	250	0,1	1000	2375	11 x 2	5,2	80 x 2	4950	1770	3000	14440
S	-	O	350	250	0,1	1000	2910	4 x 2	3,38	75	5250	1700	2850	12780
S	-	O	350	250	0,1	1000	2910	11 x 2	5,2	80 x 2	5250	1770	3000	14750
S	-	O	350	250	0,1	1000	2910	11 x 2	7,2	80 x 2	5300	1910	3330	20000
-	S	O	350	250	0,1	1000	4400	11 x 2	5,2	80 x 2	7500	1770	3350	20800
-	S	O	350	250	0,1	1000	4400	11 x 2	7,2	80 x 2	7500	1910	3350	29000