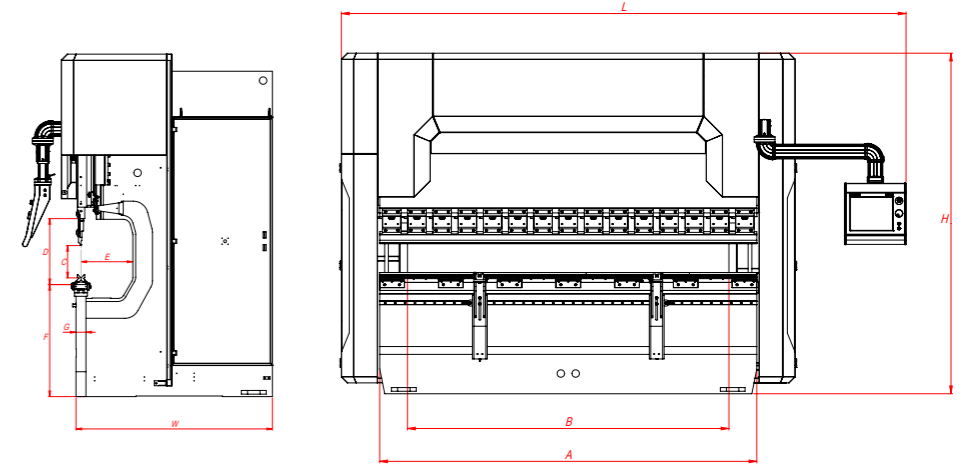


# Technische Daten Serie AD-Servo



AD-SERVO Serie	Biegekraft	Biegelänge	Durchgang zw. d. Ständern	Hub	Einbauhöhe	Ausladung	Tischhöhe	Tischbreite (Schmal/Breit)	Y Schnellgang	Y Arbeitsgeschwindigkeit	Y Rückzugsgeschwindigkeit	Y Achsengenauigkeit	X Achsen Arbeitsgeschwindigkeit	X Achsengenauigkeit	Abstand X-Achse			R Achsen Arbeitsgeschwindigkeit	R Achsen Verfahrweg	R Achsengenauigkeit	Z Achsen Arbeitsgeschwindigkeit ( max )	Z Achsen Verfahrweg ca.	Motorleistung	Verbrauchsrate	Ölwanne-Kapazität	Länge	Breite	Höhe	Gewicht ca.
															650	750	1000												
															mm	mm	mm												
	ton	mm	mm	mm	mm	mm	mm	mm	mm/s	mm/s	mm/s		mm/s		mm	mm	mm	mm/s	mm		mm/s	mm	kw	kw/h	lt	mm	mm	mm	kg
		A	B	C	D	E	F	G																					
AD-Servo 25100	100	2550	2200	265	530	450	900	104	200	10	200	0,01	500	0,05	S	-	O	350	250	0,1	1000	1580	4 x 2	2,1	75	3800	1670	2850	7800
AD-Servo 30100	100	3050	2600	265	530	450	900	104	200	10	200	0,01	500	0,05	S	-	O	350	250	0,1	1000	1990	4 x 2	2,1	75	4200	1670	2850	8500
AD-Servo 30135	135	3050	2600	265	530	450	900	104	200	10	200	0,01	500	0,05	S	-	O	350	250	0,1	1000	1990	4 x 2	2,65	75	4200	1680	2850	9580
AD-Servo 30175	175	3050	2600	265	530	450	900	104/180	200	10	200	0,01	500	0,05	S	-	O	350	250	0,1	1000	1990	4 x 2	3,38	75	4250	1700	2850	10900
AD-Servo 30220	220	3050	2600	265	530	450	900	104/180	200	12	180	0,01	500	0,05	S	-	O	350	250	0,1	1000	1990	11 x 2	5,2	80 x 2	4250	1770	3000	12600
AD-Servo 30320	320	3050	2600	365	630	450	900	104/240	160	10	160	0,01	500	0,05	S	-	O	350	250	0,1	1000	1990	11 x 2	7,2	80 x 2	4300	1820	3330	17100
AD-Servo 37175	175	3700	3100	265	530	450	900	104/240	200	10	200	0,01	500	0,05	S	-	O	350	250	0,1	1000	2375	4 x 2	3,38	75	4950	1700	3000	11750
AD-Servo 37220	220	3700	3100	265	530	450	900	104/240	200	12	180	0,01	500	0,05	S	-	O	350	250	0,1	1000	2375	11 x 2	5,2	80 x 2	4950	1770	3000	14440
AD-Servo 40175	175	4050	3600	265	530	450	900	104/240	200	10	200	0,01	500	0,05	S	-	O	350	250	0,1	1000	2910	4 x 2	3,38	75	5250	1700	2850	12780
AD-Servo 40220	220	4050	3600	265	530	450	900	104/240	200	12	180	0,01	500	0,05	S	-	O	350	250	0,1	1000	2910	11 x 2	5,2	80 x 2	5250	1770	3000	14750
AD-Servo 40320	320	4050	3600	365	630	450	900	154/300	160	10	160	0,01	500	0,05	S	-	O	350	250	0,1	1000	2910	11 x 2	7,2	80 x 2	5300	1910	3330	20000
AD-Servo 40400	400	4050	3400	365	630	510	1050	154/300	150	9	150	0,01	500	0,05	-	S	O	350	250	0,1	1000	2910	11 x 2	7,2	80 x 2	5750	2110	3450	27780
AD-Servo 40600	600	4050	3400	365	700	510	990	154/300	80	6,5	80	0,01	500	0,05	-	S	O	300	250	0,1	1000	2910	11 x 2	11,8	140 x 2	5750	2500	4000	40500
AD-Servo 60220	220	6050	5100	265	530	450	1050	104/240	200	12	180	0,01	500	0,05	-	S	O	350	250	0,1	1000	4400	11 x 2	5,2	80 x 2	7500	1770	3350	20800
AD-Servo 60320	320	6050	5100	365	630	450	1100	154/300	160	10	160	0,01	500	0,05	-	S	O	350	250	0,1	1000	4400	11 x 2	7,2	80 x 2	7500	1910	3350	29000
AD-Servo 60400	400	6050	5100	365	630	510	1100	154/300	150	9	150	0,01	500	0,05	-	S	O	350	250	0,1	1000	4400	11 x 2	7,2	80 x 2	7500	2110	3810	34600
AD-Servo 60600	600	6050	5100	365	700	510	990	154/300	80	6,5	80	0,01	350	0,05	-	S	O	300	250	0,1	1000	4400	11 x 2	11,8	140 x 2	7600	2650	3950	52500

\* Die Arbeitgeschwindigkeit variiert je nach Materialstärke, Arbeitsschutznormen des Landes und unbemannten Arbeitsbedingungen.